

減^{コンパクト タイプ}25

Take-GEN25

減圧脱水乾燥装置

「脱水」／「乾燥」

熱媒油加熱を採用し、コンパクト化・シンプル化を実現しました。

時間あたり約25Lの脱水量が
約1.1㎡の設置面積で可能。

200L級の釜を採用。伝熱面積が大きく、
低加熱で省スペースを実現しました。

ユーティリティは電源と冷却水のみ。
(オプションエアークOMPRESSOR取付時)

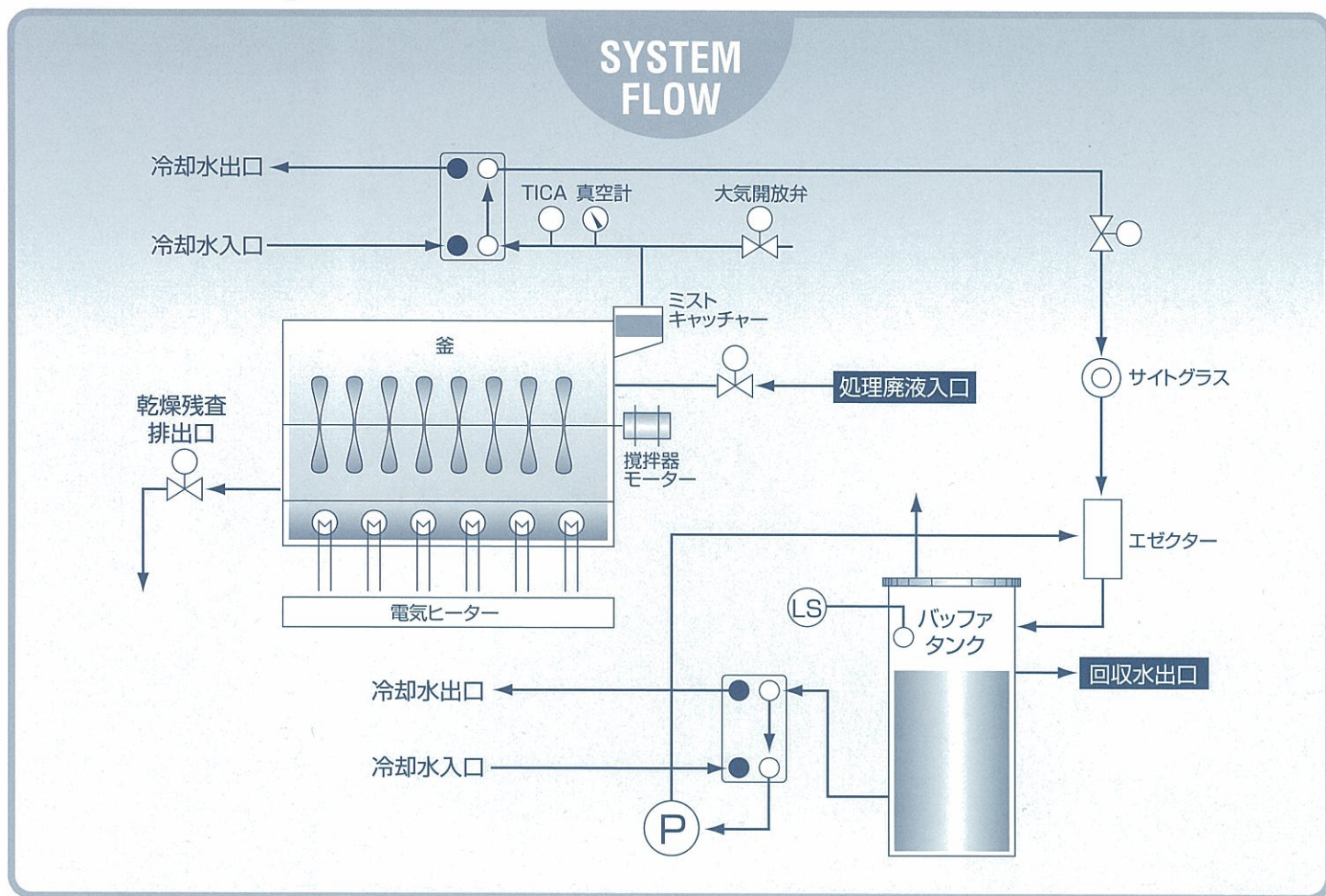
加熱源に電気ヒーター×熱媒油を採用し、
設置工事をシンプル化。
コンプレッサー(オプション)を内蔵することにより、
電源のみでの運用も可能です。

臭気・騒音対策にも細かい配慮。

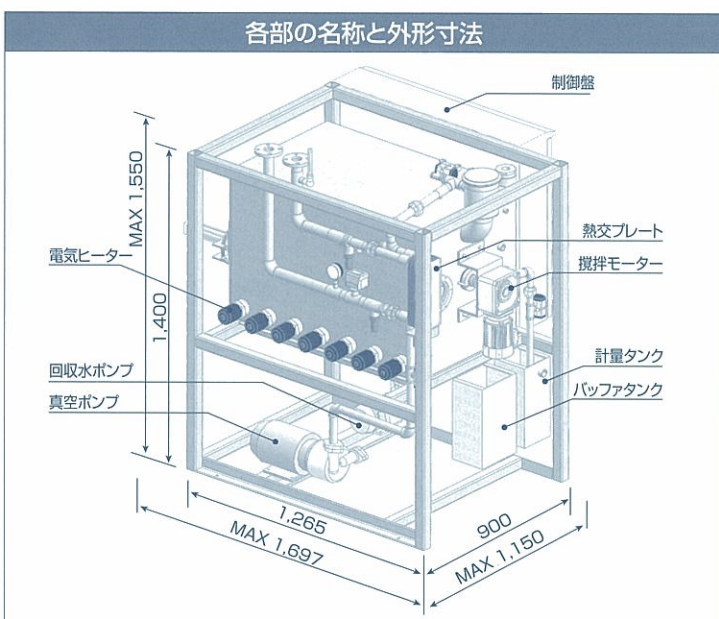
密閉構造だから臭気漏れをシャットアウト。
騒音源となる駆動部分が極めて少ない超静音設計。



「脱水」「乾燥」がシンプル×コンパクトに実現。



仕 様	
名 称	TAKE-減 25
処 理 物	排水全般
電 源	3相200V 50,60Hz
消 費 電 力	23Kw
冷 却 水 接 続 口	入口32A
	出口32A 50L/min以上 30℃以下 0.3MPa以上
汚 水	入口20A
回 収 水	出口15A
エ ア	0.4MPa以上
蒸 留 能 力	MAX25L/h
外 形 寸 法	W1,150xD1,697xH1,550mm
製 品 重 量	約500Kg



※製品改良のため、仕様の一部を予告なく変更することがあります。

DAIWA
大和化学工業株式会社

〒551-0021 大阪市大正区南恩加島5-8-6 TEL. 06-6553-5673 FAX. 06-6552-5618

環境保全関連機器製造
溶剤回収装置
ドライクリーニング機製造
ドライクリーニング溶剤・洗剤販売
各種界面活性剤販売