

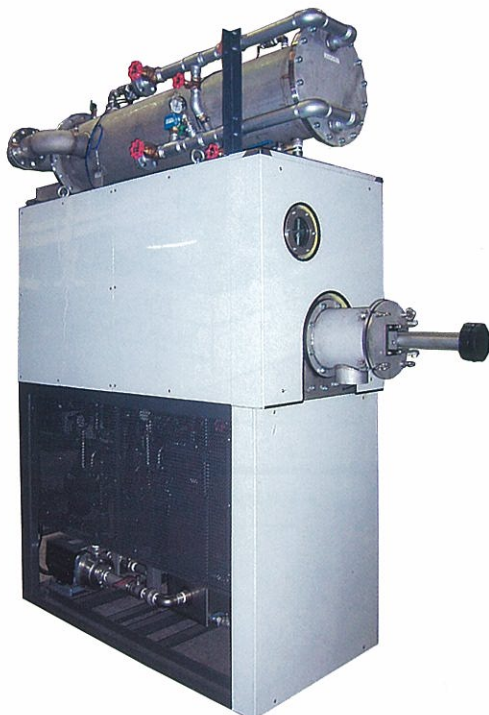
# 減

Take-GEN

## 減圧脱水乾燥装置

### 「Simple」への提案

ゼロ・エミッションへ — Simple 理念で追求します。



**時間あたり100Lの脱水量が  
約1㎡の設置面積で可能。**

360L級の釜を採用。伝熱面積が大きく、  
低過熱で少スペースを実現しました。

**「バッチ」「連続」の2方式の自動運転。**

駆動部はポンプのみのメンテナンスフリー。  
また処理汚泥の前段調整も不必要。

**処理後ケーキの含水率1~5%も可能。**

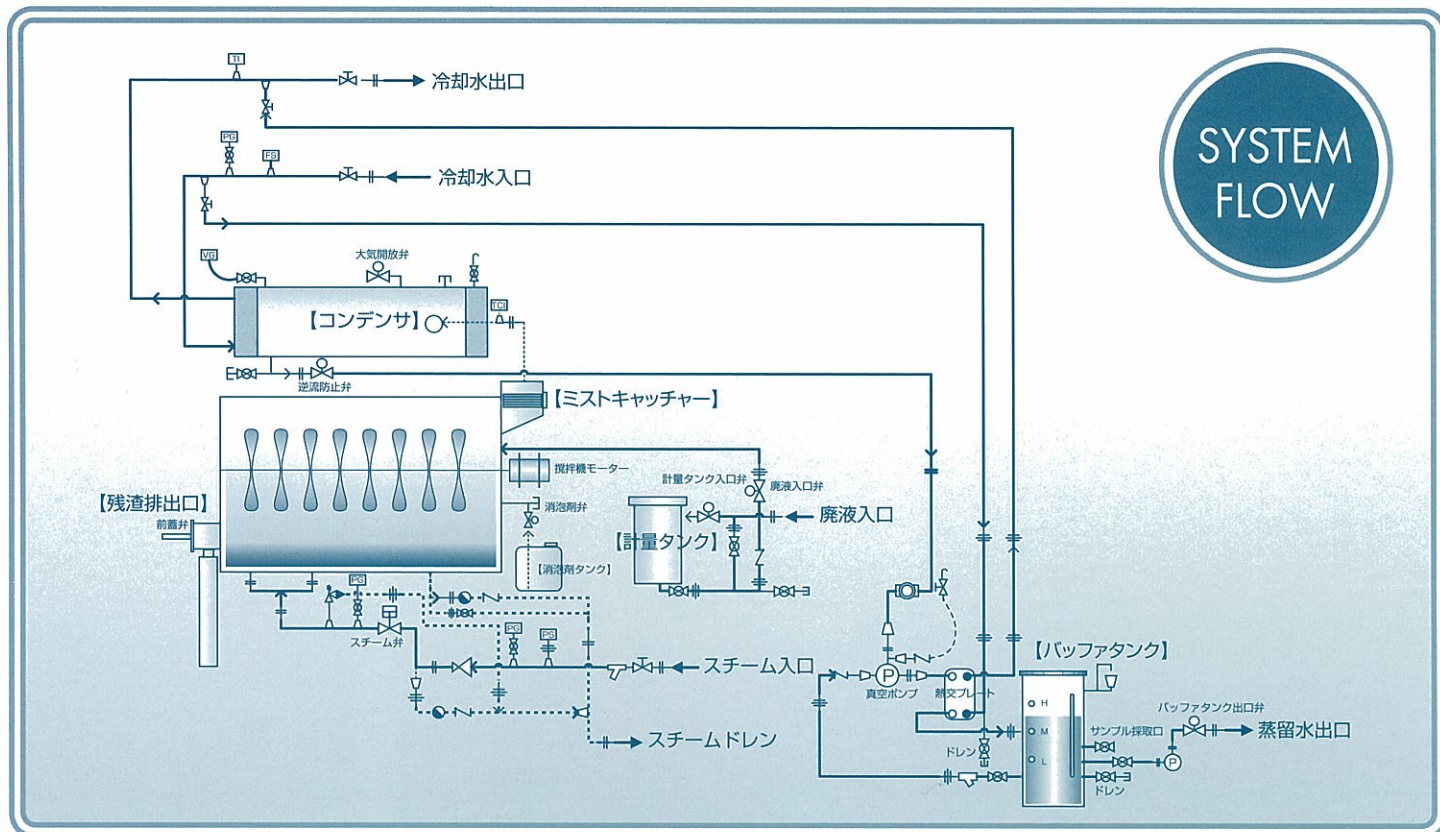
バッチ式運転では、含水レベルの調整が可能。  
産業廃棄物処理コストの削減、廃液再利用の範囲も広がります。

**臭気・騒音対策にも細かい配慮。**

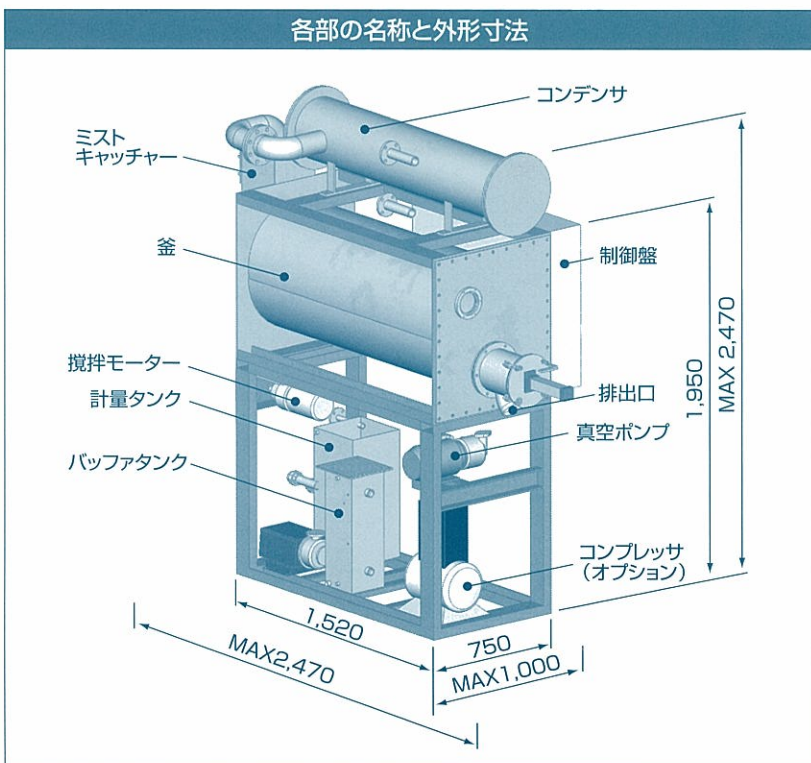
密閉構造だから臭気漏れをシャットアウト。  
騒音はポンプ回転音のみの静穏型設計。



「脱水」「乾燥」がシンプル設計で、効率的に実現。



仕 様	
名 称	TAKE-減
処 理 物	排水全般
電 源	3相200V 50,60Hz
消 費 電 力	3.45Kw
冷 却 水 接 続 口	入口32A 出口32A 200L/分以上30℃以下 クーリングタワー20Rt以上
蒸 気	使用量 100Kg/h
	圧 力 0.3MPa~0.8MPa
	接続口 20A
汚 水	入口32A
回 収 水	出口32A
工 ー	0.4MPa以上
処 理 能 力	MAX100L/h
外 形 寸 法	1,000×2,470×高さ2,470mm
製 品 重 量	約1,500Kg



※製品改良のため、仕様の一部を予告なく変更することがあります。

**DAIWA**  
大和化学工業株式会社

〒551-0021 大阪市大正区南恩加島5-8-6 TEL. 06-6553-5673 FAX. 06-6552-5618

環境保全関連機器製造  
溶剤回収装置  
ドライクリーニング機製造  
ドライクリーニング溶剤・洗剤販売  
各種界面活性剤販売